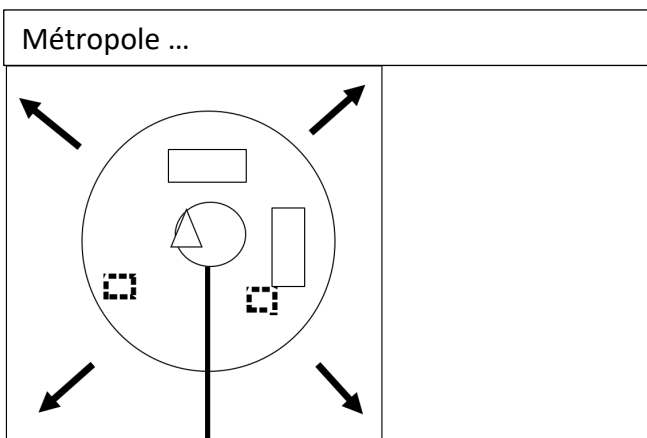
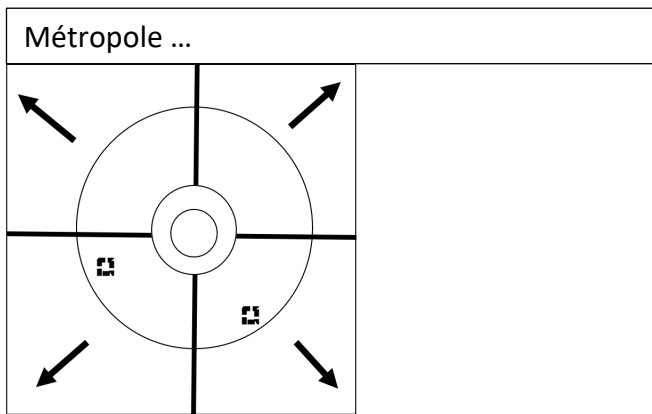
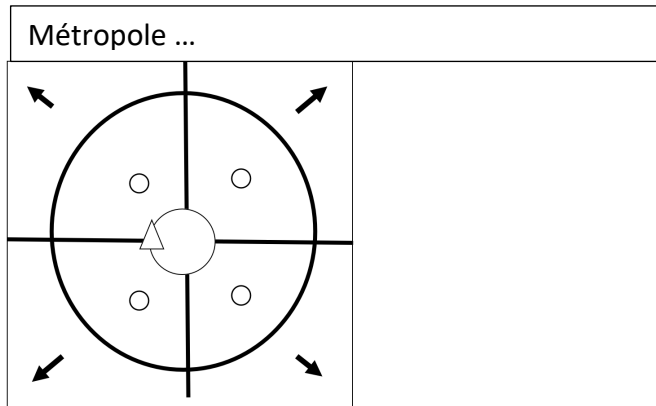


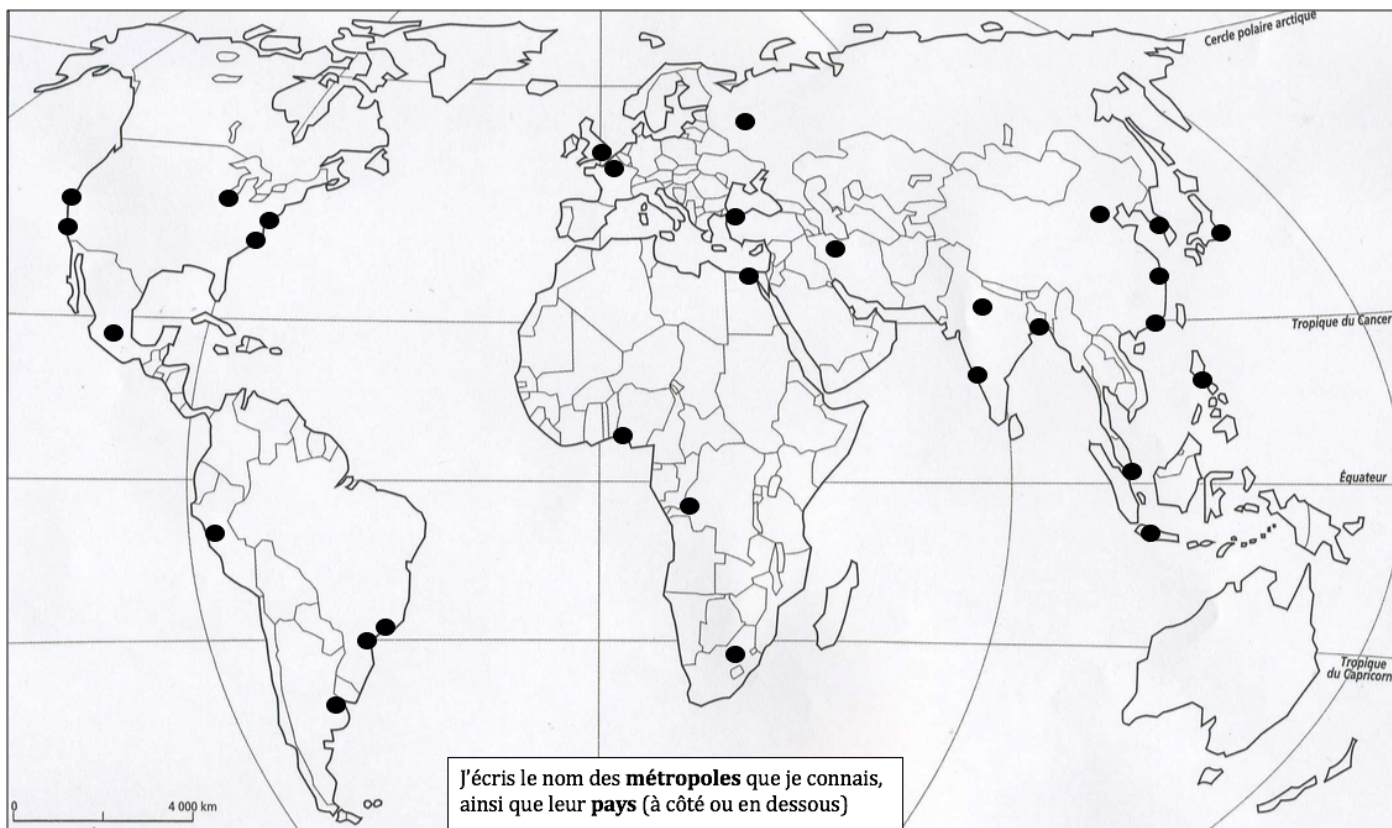


Compétence 6 Pratiquer différents langages : remplir les schémas ci-dessous





Compétence 2 : Se repérer dans l'espace



- | | |
|-----|-----|
| 1. | 16. |
| 2. | 17. |
| 3. | 18. |
| 4. | 19. |
| 5. | 20. |
| 6. | 21. |
| 7. | 22. |
| 8. | 23. |
| 9. | 24. |
| 10. | 25. |
| 11. | 26. |
| 12. | 27. |
| 13. | 28. |
| 14. | 29. |
| 15. | 30. |



Compétence 3 : vocabulaire

- Quartier fermé
- Urbain
- Rural
- Quartier d'affaires
- Étalement urbain
- Centre historique
- Banlieue
- Bidonville
- Ghetto
- Réseaux de transports
- Lotissement pavillonnaire
- Métropole